

PRACA DOMOWA 3

Zadanie 1. (0–1)

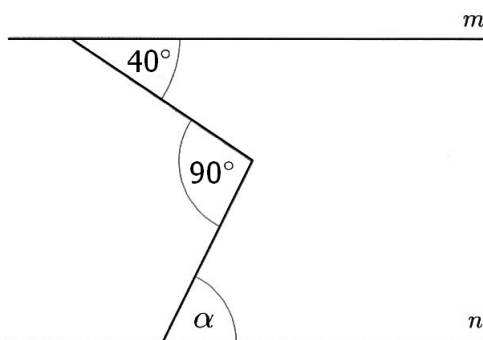
Punkt A jest odległy od punktu B o 10 cm, a punkt B jest odległy od punktu C o 6 cm. Jaka może być największa odległość między punktami A i C ?

Wybierz właściwą odpowiedź spośród podanych.

- A. 10 cm B. 16 cm C. 26 cm D. 32 cm

Zadanie 2. (0–1)

Proste m i n są równoległe (patrz rysunek).



Dokończ zdanie. Wybierz właściwą odpowiedź spośród podanych.

Miara kąta α jest równa

- A. 40° B. 50° C. 60° D. 70°

Zadanie 3. (0–1)

Na ile części nie można podzielić płaszczyznę dwiema prostymi?

Wybierz właściwą odpowiedź spośród podanych.

- A. 2 B. 3 C. 4 D. 5

Zadanie 4. (0–1)

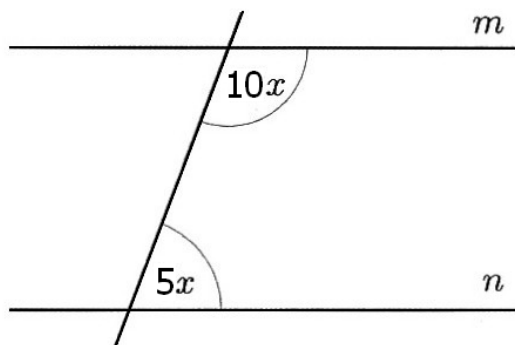
Czy suma miar dwóch kątów ostrych może być równa mierze innego kąta ostrego?

Wybierz odpowiedź T (tak) albo N (nie) i jej uzasadnienie spośród A, B i C.

T	Tak,	ponieważ	A.	kąty ostre mają mniej niż 90° , a kąty rozwarte ponad 90° .
			B.	suma dwóch kątów ostrych jest zawsze większa od 90° .
N	Nie,		C.	suma dwóch kątów ostrych może być mniejsza od 90° .

Zadanie 5. (0–1)

Proste m i n są równoległe (patrz rysunek).



Wybierz właściwą odpowiedź spośród podanych.

- A. $x = 12^\circ$ B. $x = 15^\circ$ C. $x = 18^\circ$ D. $x = 24^\circ$

Zadanie 6. (0–1)

Różnica miar dwóch kątów przyległych wynosi 60° .

Oceń prawdziwość podanych zdań. Wybierz P, jeśli zdanie jest prawdziwe, albo F – jeśli jest fałszywe.

Jeden z kątów przyległych ma miarę 60° .	P	F
Jeden z kątów przyległych jest dwa razy większy od drugiego.	P	F

Zadanie 7. (0–1)

Dokończ zdanie. Wybierz właściwą odpowiedź spośród podanych.

Jeśli ramię trójkąta równoramiennego ma długość 4 cm, to podstawa tego trójkąta nie może być długości

- A. 1 cm B. 3 cm C. 6 cm D. 8 cm

Zadanie 8. (0–1)

Dany jest równoległobok $ABCD$ o bokach długości: $|AB| = 6$ cm i $|BC| = 8$ cm. W tym równoległoboku poprowadzono krótszą wysokość długości 3 cm.

Oceń prawdziwość podanych zdań. Wybierz P, jeśli zdanie jest prawdziwe, albo F – jeśli jest fałszywe.

Pole równoległoboku $ABCD$ jest równe 18 cm^2 .	P	F
Dłuższa wysokość ma długość 4 cm.	P	F

Zadanie 9. (0–1)

Dokończ zdanie. Wybierz właściwą odpowiedź spośród podanych.

W trójkącie równoramiennym dwa kąty nie mogą mieć miary

- A. 20° i 80° B. 40° i 70° C. 50° i 80° D. 60° i 120°

Zadanie 10. (0–1)

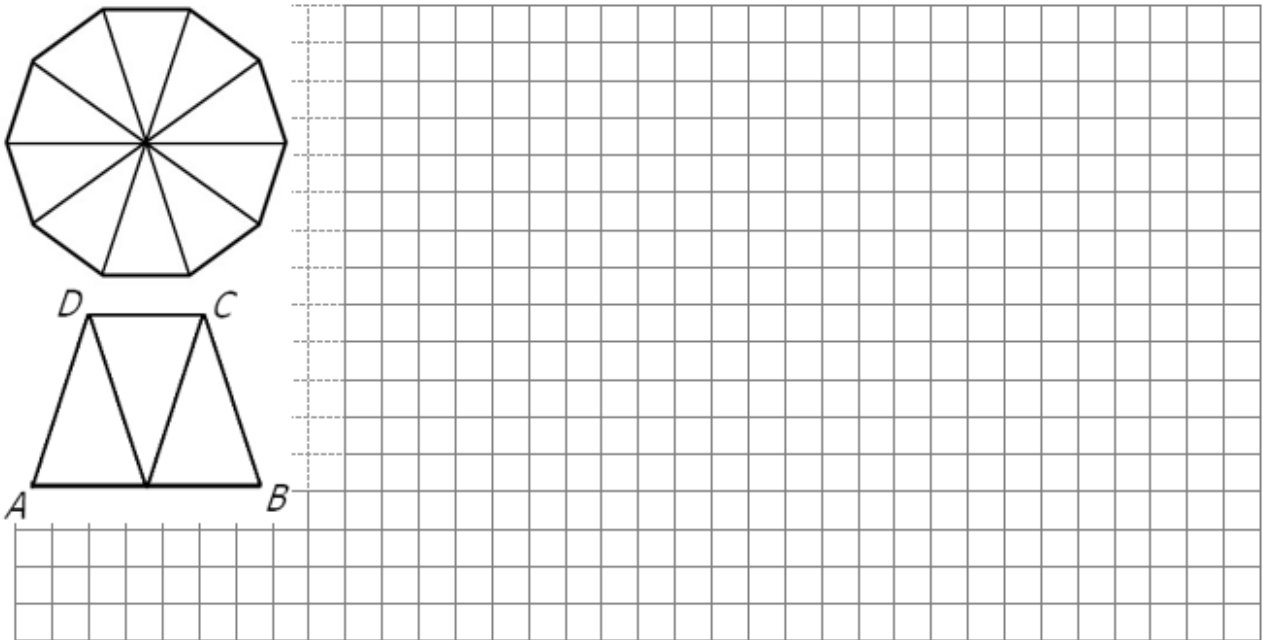
Czy każdy kwadrat jest rombem? Wybierz odpowiedź T (tak) albo N (nie) i jej uzasadnienie spośród A, B i C.

T	Tak,	ponieważ	A.	ma prostopadłe przekątne.
			B.	ma równe przekątne.
N	Nie,		C.	ma boki równej długości.

Zadanie 14. (0–3)

Dziesięciokąt foremny rozcięto na 10 przystających trójkątów. Z trzech takich trójkątów ułożono trapez $ABCD$ (jak na rysunku).

Oblicz miary kątów trapezu $ABCD$. Zapisz obliczenia.



Zadanie 15. (0–3)

Wysokość długości 8 cm dzieli trapez prostokątny na kwadrat i trójkąt równoramienny.

Oblicz pole tego trapezu. Zapisz obliczenia.

